



การไฟฟ้าส่วนภูมิภาค
PROVINCIAL ELECTRICITY AUTHORITY

เลขที่ ก.๓กฟอ.บปง.(บป)023/2567
ชื่อผู้รับ นายพิทธรณ์ พิชิตสุวรรณชล
ชื่อผู้ส่ง นายพัฒนา หงษ์อินทร์

วันที่ ๔ มกราคม ๒๕๖๗
ตำแหน่ง อ.ก.บป.(ก.๓)
ตำแหน่ง รจก.(ท) ปฏิบัติงานแทน ผจก.กฟอ.บปง.

ที่	ฟีดเดอร์	วัน/เดือน/ปี	ตั้งแต่เวลา	ถึงเวลา	ลักษณะงานที่ปฏิบัติ/บริเวณ	จาก	ถึง	ผู้ควบคุมงาน
๑.	BPA 04	14 มค. 66	08.30 น	17.00 น.	ปรับปรุงระบบจำหน่าย สฟฟ.บ้านโป่ง 3 ปักเสา,ติดตั้ง BA	Dis ชั่วคราว ร้านสแตนเลส	Dis BPA04S-04 ลากอนันต์	นายวิทยา เรือนสา

ด้วยการไฟฟ้า อ.บ้านโป่ง.....จะขอตัดไฟแหล่งจ่ายไฟสถานีไฟฟ้า บ้านโป่ง ๑ เพื่อปรับปรุงระบบจำหน่าย รองรับสถานีบ้านโป่ง ๓ ตามแผนผังสังเขปแนบ จำนวน.....๑.....แผ่น ดังนี้

พื้นที่ที่มีผู้ใช้ไฟได้รับผลกระทบ(ไฟดับ).....ไม่มีผู้ใช้ไฟได้รับผลกระทบไฟดับ.....

ผู้ประสานงานการดับไฟ ชื่อ นายวิทยา เรือนสา ตำแหน่ง.....ชผ.บป.กฟอ.บปง.....โทร.....๐๙๖-๙๑๖๒๕๑๙

พื้นที่ ที่ขอตัดไฟปฏิบัติงานมีสายเคเบิลใยแก้วนำแสงของ กฟภ. (หากมีโอกาสชำรุด ผคส.กรส.(ก.๓) จะไปตรวจสอบก่อนปฏิบัติงาน)

๑. มีสายเคเบิลใยแก้วนำแสง ๑.๑ มีโอกาสชำรุด ๑.๒ ไม่มีโอกาสชำรุด
๒. ไม่มีสายเคเบิลใยแก้วนำแสง

(นายพัฒนา หงษ์อินทร์.)
รจก.(ท) ปฏิบัติงานแทน ผจก.กฟอ.บปง.

สำหรับแผนกควบคุมการจ่ายไฟ (ผคฟ.) กฟภ.๓

เรียน อ.ก.บป.(ก.๓)

ผคฟ. พิจารณาแล้วเห็นควร

อนุมัติให้ตัดไฟตามคำขอ.....ฟีดเดอร์.....จาก.....ถึง.....
ในวันที่.....ตั้งแต่เวลา.....น. ถึง.....น. ตามใบสั่งทำสวิชชิงเลขที่.....
 อนุมัติให้ตัดไฟตามคำขอ.....ฟีดเดอร์.....จาก.....ถึง.....
ในวันที่.....ตั้งแต่เวลา.....น. ถึง.....น. ตามใบสั่งทำสวิชชิงเลขที่.....

พนักงานศูนย์ฯ นาย.....ประสานงานการขอตัดไฟกับ.....

(.....)

สำหรับผู้อนุมัติ

ที่ ก.๓ กบป.(คฟ.)

เรียน ผจก.....

อก.บช.(ก.๓), อก.ว.ว.(ก.๓)

อนุมัติ และแจ้ง จป. เพื่อตรวจสอบความปลอดภัย
พร้อมทั้งลงข้อมูลแจ้งแผนดับไฟลงใน www.pea.co.th

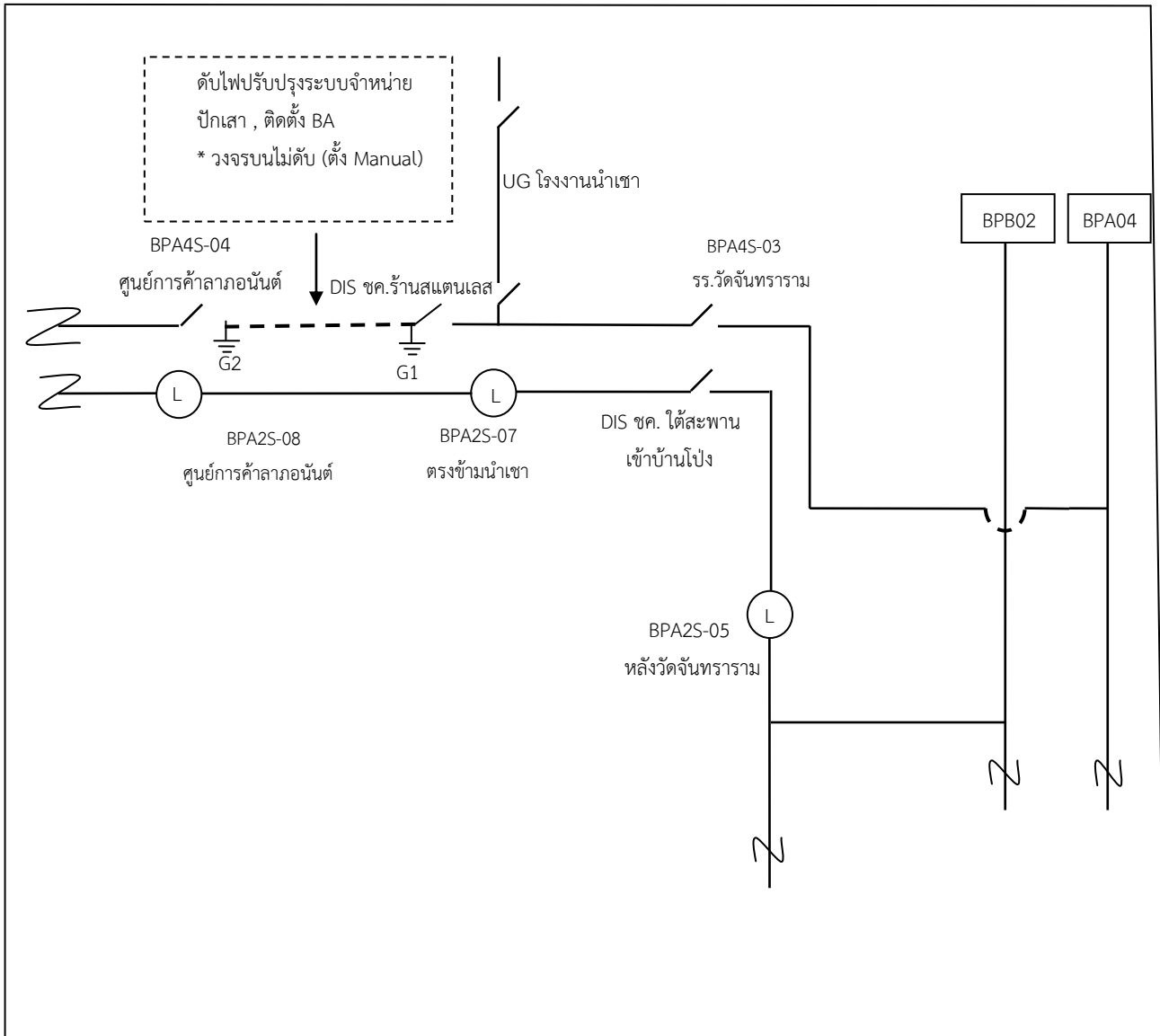
ขั้นตอนการสวิชชิง.....แผ่น

แผนผังแนบ.....แผ่น

ผจก.....(สถานี.....)

เพื่อทราบ และจัดพนักงานเข้าปฏิบัติงานร่วมกับศูนย์ฯ นครปฐม
ตั้งแต่เวลา.....น. เป็นต้นไป จนกว่างานจะแล้วเสร็จ

แผนผัง Singleline Diagram แสดงพื้นที่ดับกระแสไฟและจุดช็อตกราวนด์



หมายเหตุ

- เส้นแสดงพื้นที่ดับกระแสไฟฟ้าเพื่อปฏิบัติงาน
- ⊥ ตำแหน่งจุด Short Ground
- || จุดตัดเคเบิ้ล

ผู้ควบคุมงาน นายวิทยา เรือนสา ชม.ปป.
 ผู้ Short Ground นายธนพล ยะนิล พชง.๕ ผปป.
 จป. นายพลกิจ จงวัชรสถิตย์

